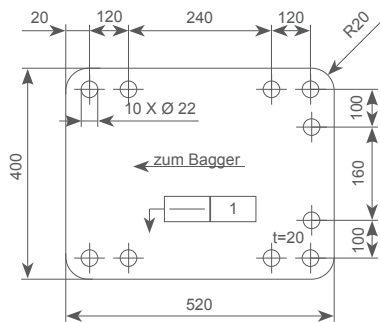
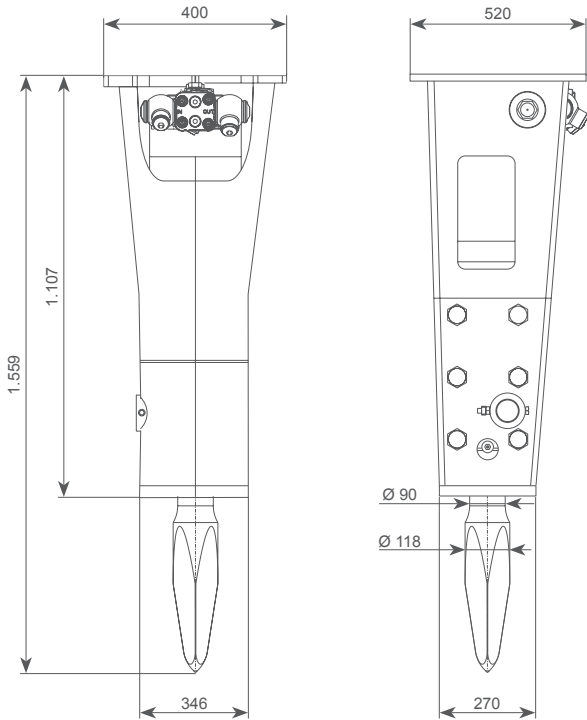
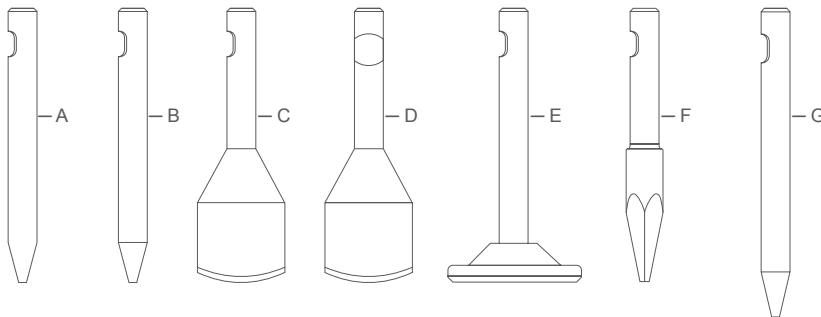


Excellence Line 999E - Heavy Duty



Einsteckwerkzeuge:



- Inklusive Standard-Anbauplatte und Standard-Meißel.
 - Mindesteinstellung am Trägergerät (DBV) = aktuell gemessener Betriebsdruck des Hammers + 50 bar.
 - Garantierter Schalleistungspegel L_{WA} in dB(A), gemäß EU-Richtlinie 2000/14/EG. Der gemessene Schalleistungspegel L_{WA} in dB(A) ist in der Klammer. (...)
 - Das zulässige Gewicht des Anbaugerätes beim Hersteller des Trägergerätes erfragen bzw. freigeben lassen. Die Anforderungen der Anwendung bitte beachten.
 - Die tatsächliche Schlagzahl ist abhängig von der Öldruckflussmenge, der Ölviskosität, der Temperatur und dem zu brechenden Material.
- Sandvik hat diese Unterlagen sorgfältig erstellt, haftet aber nicht für Fehler oder falsche Interpretation. Lahti im Juli 2020 – JS

Einsatzgewicht ●	kg	600
Betriebsdruck	bar	100...140
Druckbegrenzung ●	bar	220
Öldurchflussbereich	l/min	50...150
Rückstaudruck max.	bar	20
Aufnahmeleistung	kW	35
Meißeldurchmesser	mm	90
Garantierter Lärmpegel ●	dB(A)	127 (123)
Gewicht des Trägergerätes ●	t	5,8...13,0
Schmierung mit der Handpresse	Meißelpaste # 902045	
RD3 / My Fleet	Serie	
Schlagzahl ●	min ⁻¹	500...1.700
Anschlüsse		
IN - min. 26 mm Innendurchmesser	BSPP 1"	
OUT - min. 26 mm Innendurchmesser	BSPP 1"	
Anschluss für Arbeiten unter Wasser	nein	
Farbe	RAL 2002 RAMMER	
Öltemperatur	-20...80 °C	
Ölviskosität	20...1000 cSt	
Einsteckwerkzeuge		
A - Flachmeißel	order code	Nutzlänge
B - Spitzmeißel	BJ801	450 mm
C - Spaten, parallel zum Ausleger	BJ803	450 mm
D - Spaten, quer zum Ausleger	BJ805	460 mm
E - Stampfplatte	BJ806	460 mm
F - Pyramidenmeißel (Ø2- 118 mm)	BJ807	420 mm
G - langer Spitzmeißel	BJ808	450 mm
		560 mm