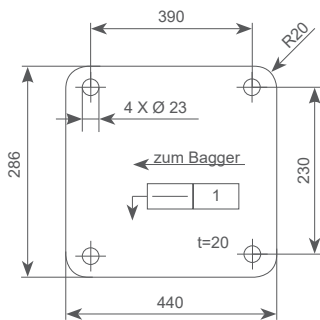
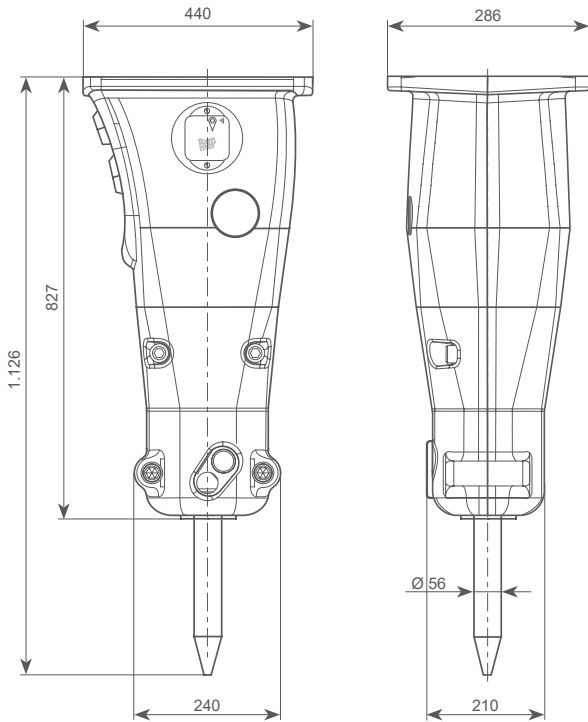
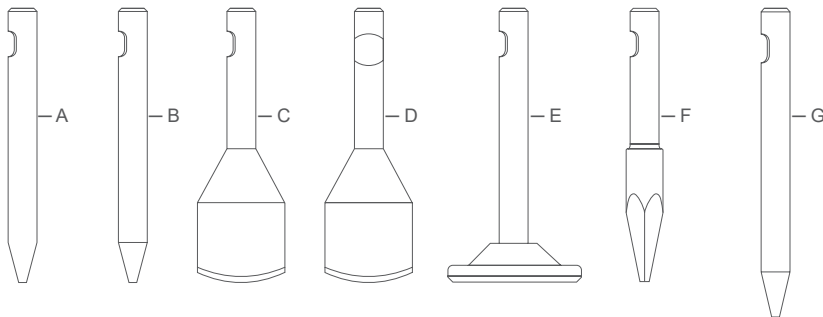


Excellence Line 455E



Einsteckwerkzeuge:



- Inklusive Standard-Anbauplatte und Standard-Meißel.
 - Mindesteinstellung am Trägergerät (DBV) = aktuell gemessener Betriebsdruck des Hammers + 50 bar.
 - Garantierter Schalleistungspegel L_{WA} in dB(A), gemäß EU-Richtlinie 2000/14/EG. Der gemessene Schalleistungspegel L_{WA} in dB(A) ist in der Klammer. (...)
 - Das zulässige Gewicht des Anbaugerätes beim Hersteller des Trägergerätes erfragen bzw. freigeben lassen. Die Anforderungen der Anwendung bitte beachten.
 - Die tatsächliche Schlagzahl ist abhängig von der Öldruckflussmenge, der Ölviskosität, der Temperatur und dem zu brechenden Material.
- Sandvik hat diese Unterlagen sorgfältig erstellt, haftet aber nicht für Fehler oder falsche Interpretation. Lahti im Juni 2019 – JS

| | | |
|---------------------------------------|----------------------------|-------------|
| Einsatzgewicht ① | kg | 230 |
| Betriebsdruck | bar | 100...170 |
| Druckbegrenzung ② | bar | 220 |
| Öldurchflussbereich | l/min | 40...70 |
| Rückstaudruck max. | bar | 20 |
| Aufnahmeleistung | kW | 19,8 |
| Meißeldurchmesser | mm | 56 |
| Garantierter Lärmpegel ③ | dB(A) | 115 (119) |
| Gewicht des Trägergerätes ④ | t | 2,7...5,2 |
| Vibration- und Schallgeschützt | hochwirkungsvoll als Serie | |
| Schmierung mit der Handpresse | Meißelpaste # 902045 | |
| RD3 / My Fleet | Serie | |
| Schlagzahl ⑤ | min ⁻¹ | 700...2.600 |
| Anschlüsse | | |
| IN - min. 16 mm Innendurchmesser | BSPP 3/4" | |
| OUT - min. 16 mm Innendurchmesser | BSPP 3/4" | |
| Anschluss für Arbeiten unter Wasser ⑥ | nein | |
| Farbe | RAL 2002 RAMMER | |
| Öltemperatur | -20...80 °C | |
| Ölviskosität | 20...1000 cSt | |
| Einsteckwerkzeuge | | |
| A - Flachmeißel | order code | Nutzlänge |
| B - Spitzmeißel | BG551 | 299 mm |
| C - Spaten, parallel zum Ausleger | BG553 | 299 mm |
| D - Spaten, quer zum Ausleger | BG555 | 349 mm |
| E - Stampfplatte | BG556 | 349 mm |
| F - Pyramidenmeißel (Ø2- 72 mm) | BG557 | 219 mm |
| G - langer Spitzmeißel | BG553K3 | 299 mm |
| | BG558 | 379 mm |