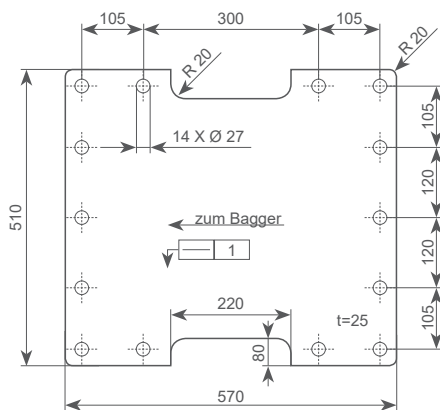
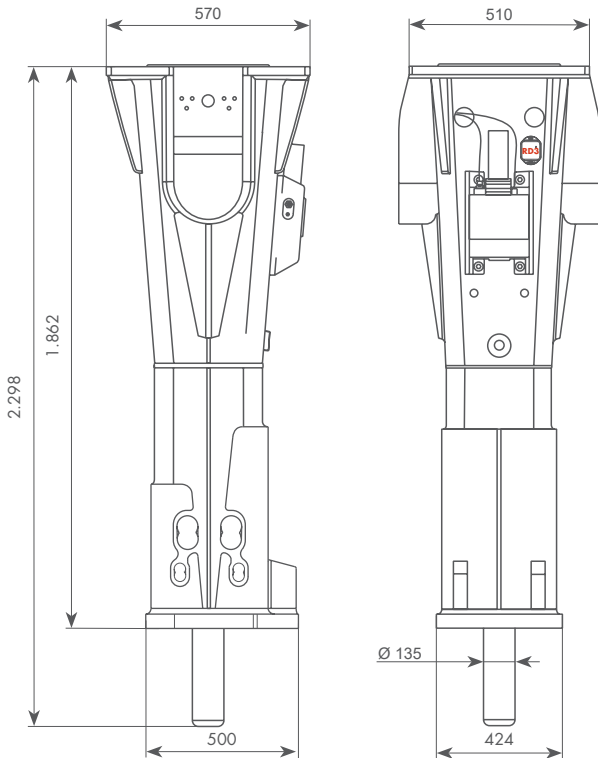
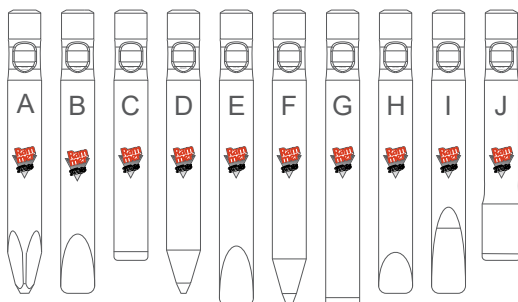


### Excellence line 2577E



#### Einsteckwerkzeuge:



- Inklusive Standard-Anbauplatte und Standard-Meißel.
- Mindesteinstellung = aktueller Betriebsdruck + 50 bar.
- Garantierter Schalleistungspegel LA in dB(A), gemäß EU-Richtlinie 2000/14/EG. Der gemessene Schalldruckpegel (Lp) in dB(A) sind in der Klammer. (...)
- Das zulässige Gewicht des Anbaugerätes beim Hersteller des Trägergerätes erfragen bzw. freigeben lassen. Die Anforderungen der Anwendung bitte beachten.
- Tatsächliche Schlagzahl ist abhängig von Öldruchflußmenge, Ölviskosität, Temperatur und dem zu brechenden Material.
- Bitte bei diesen Anwendungen die Anweisungen in der Bedienungsanleitung zum Arbeiten unter Wasser befolgen.
- Die Schmieranlage hat zwei Pumpenelemente und versorgt die obere- und untere Meißelbuchse unabhängig und einzeln einstellbar voneinander. Sandvik hat diese Unterlagen sorgfältig erstellt, haftet aber nicht für Fehler oder falsche Interpretation. Lahti im August 2021 – JS

Sandvik Mining and Construction Oy • Taivalkatu 8, P.O. Box 165 • FI-15101 Lahti

[www.rammer.com/de](http://www.rammer.com/de)

Änderungen und Irrtümer vorbehalten

Einsatzgewicht ●	kg	1.670
Betriebsdruck	bar	135...145
Druckbegrenzung ●	bar	220
Öldurchflussbereich	l/min	140...200
Rückstaudruck max.	bar	10
Aufnahmeleistung	kW	48
Meißeldurchmesser	mm	135
Garantierter Lärmpegel ●	dB(A)	120 (124)
Gewicht des Trägergerätes ●	t	21...32
Vibrations- und Schallgeschützt	hochwirkungsvoll als Serie	
Schmierung automatisch mit RAMLUBE II ●	Kartusche # 951370	
RD3 / My Fleet	Serie	
Schutzventil	Serie	
Leerschlagschutz- Vorwahlschalter	Sofortstart / Aktiv (Aus/Ein)	
Schlagzahl ●	min <sup>-1</sup>	450...750
untere Meißelbuchse mit Serviceplus	Vor Ort wechselbar + 90° zu drehen	
Membranspeicher- Serviceport		
<b>Anschlüsse</b>		
IN - min. 26 mm Innendurchmesser	SAE 1¼" 6000 PSI	
OUT - min. 32 mm Innendurchmesser	SAE 1¼" 6000 PSI	
Luftanschluss (für Arbeiten unter Wasser) ●	Serie (AIR - RI - 3/8")	
Farbe	RAL2002 RAMMER	
Öltemperatur	-20...80 °C	
Ölviskosität	20...1000 cSt	
<b>Einsteckwerkzeuge</b>		
	order code	Nutzlänge
A - Pyramidenmeißel	BB86E3K3	636
B - Flachmeißel	BB86E1	636
C - Stumpfmeißel	BB86E4	436
D - Spitzmeißel	BB86E3	636
E - langer Flachmeißel	BB86E2	786
F - langer Spitzmeißel	BB86E8	786
G - langer Stumpfmeißel	BB86E4C1	636
H - Weichgestein- Flachmeißel	BB86E1F3	636
I - Hardgestein- Flachmeißel	BB86E1A2	636
J - super Stumpfmeißel (Ø 2 - 143 mm)	BB86E4T2	436
<b>Für Ihren Service</b>		
Tool bushing extraction tool	176990	
Service Kit I	K12577E	