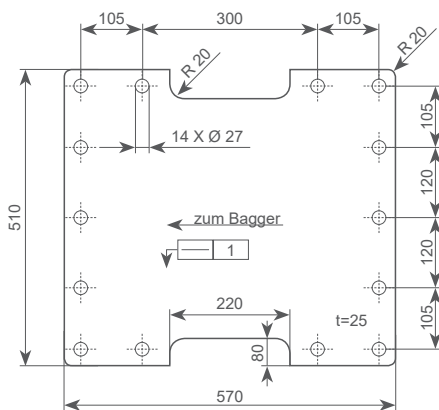
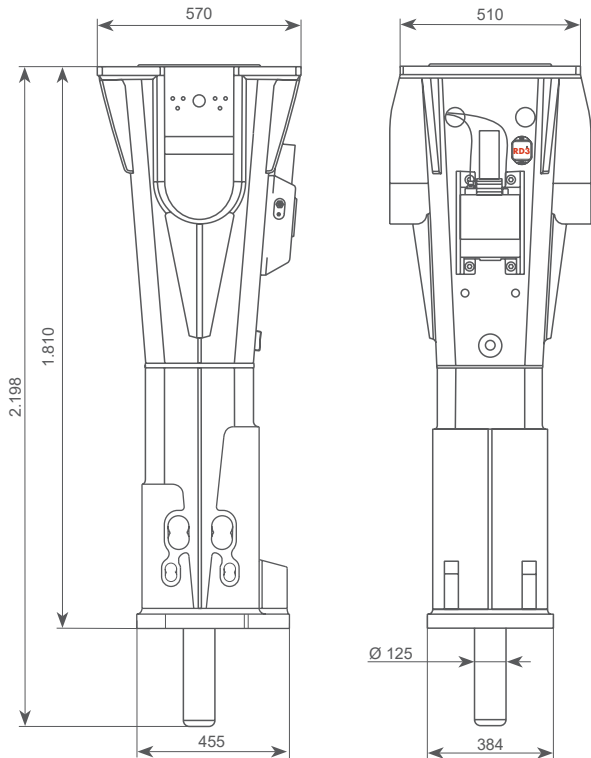
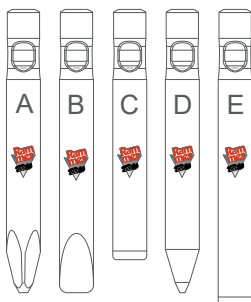


### Excellence line 2166E



#### Einsteckwerkzeuge:



- Inklusive Standard-Anbauplatte und Standard-Meißel.
- Mindesteinstellung = aktueller Betriebsdruck + 50 bar.
- Garantierter Schalleistungspegel LA in dB(A), gemäß EU-Richtlinie 2000/14/EG. Der gemessene Schalldruckpegel (Lp) in dB(A) sind in der Klammer. (...)
- Das zulässige Gewicht des Anbaugerätes beim Hersteller des Trägergerätes erfragen bzw. freigeben lassen. Die Anforderungen der Anwendung bitte beachten.
- Tatsächliche Schlagzahl ist abhängig von Öldruchflußmenge, Ölviskosität, Temperatur und dem zu brechenden Material.
- Bitte bei diesen Anwendungen die Anweisungen in der Bedienungsanleitung zum Arbeiten unter Wasser befolgen.
- Die Schmieranlage hat zwei Pumpenelemente und versorgt die obere- und untere Meißelbuchse unabhängig und einzeln einstellbar voneinander.

Sandvik hat diese Unterlagen sorgfältig erstellt, haftet aber nicht für Fehler oder falsche Interpretation. Lahti im August 2021 – JS

**Sandvik Mining and Construction Oy • Taivalkatu 8, P.O. Box 165 • FI-15101 Lahti**

[www.rammer.com/de](http://www.rammer.com/de)

Änderungen und Irrtümer vorbehalten

Einsatzgewicht ●	kg	1.360
Betriebsdruck	bar	140...160
Druckbegrenzung ●	bar	230
Öldurchflussbereich	l/min	120...180
Rückstaudruck max.	bar	10
Aufnahmeleistung	kW	48
Meißeldurchmesser	mm	125
Garantierter Lärmpegel ●	dB(A)	121 (125)
Gewicht des Trägergerätes ●	t	16...26
Vibrations- und Schallgeschützt	hochwirkungsvoll als Serie	
Schmierung automatisch mit RAMLUBE II ●	Kartusche # 951370	
RD3 / My Fleet	Serie	
Schutzventil	Serie	
Leerschlagschutz- Vorwahlschalter	Sofortstart / <b>Aktiv</b> (Aus/Ein)	
Schlagzahl ●	min <sup>-1</sup>	430...790
untere Meißelbuchse mit Service <b>plus</b>	Vor Ort wechselbar + 90° zu drehen	
<b>Anschlüsse</b>		
IN - min. 26 mm Innendurchmesser	SAE 1¼" 6000 PSI	
OUT - min. 26 mm Innendurchmesser	SAE 1¼" 6000 PSI	
Luftanschluss (für Arbeiten unter Wasser) ●	Serie (AIR - RI - 3/8")	
Farbe	RAL2002 RAMMER	
Öltemperatur	-20...80 °C	
Ölviskosität	20...1000 cSt	
<b>Einsteckwerkzeuge</b>		
	order code	Nutzlänge
A - Pyramidenmeißel	BB65E3K3	588
B - Flachmeißel	BB65E1	588
C - Stumpfmeißel	BB65E4	388
D - Spitzmeißel	BB65E3	588
E - langer Stumpfmeißel	BB65E4C1	588
<b>Für Ihren Service</b>		
Tool bushing extraction tool	178408	
Service Kit I	K12166E	