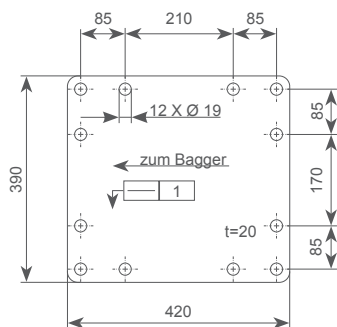
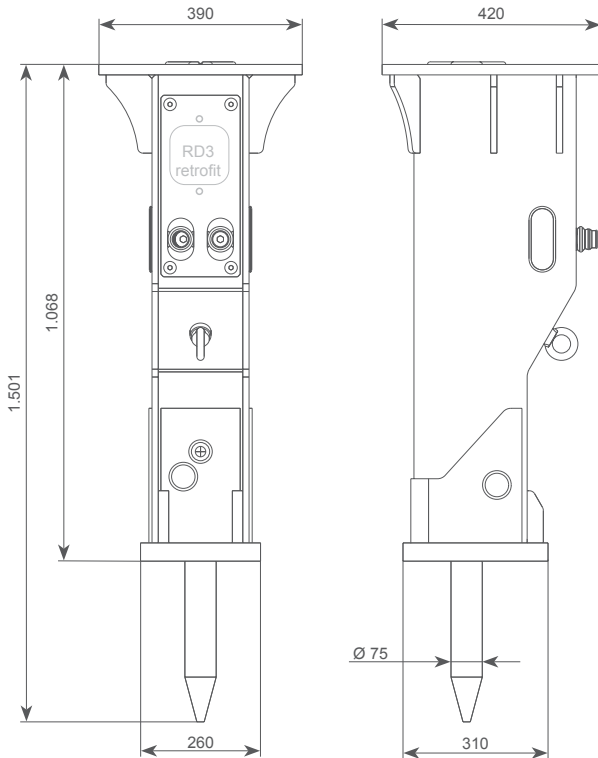
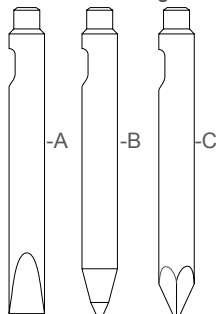


## RAMMER Hydraulikhammer kleine Baureihe

### Performance line **R07P**



#### Einsteckwerkzeuge:



- Inklusive Standard-Anbauplatte und Standard-Meißel.
- Mindesteinstellung = aktueller Betriebsdruck + 50 bar.
- Garantierter Schalleistungspegel LA in dB(A), gemäß EU-Richtlinie 2000/14/EG. Der gemessene Schalldruckpegel (Lp) in dB(A) sind in der Klammer. (...)
- Das zulässige Gewicht des Anbaugerätes beim Hersteller des Trägergerätes erfragen bzw. freigeben lassen. Die Anforderungen der Anwendung bitte beachten.
- Tatsächliche Schlagzahl ist abhängig von Öldruchflußmenge, Ölviskosität, Temperatur und dem zu brechenden Material.
- Bitte bei diesen Anwendungen die Anweisungen in der Bedienungsanleitung zum Arbeiten unter Wasser befolgen.

Einsatzgewicht ●	kg	400
Betriebsdruck	bar	80...140
Druckbegrenzung ●	bar	220
Öldurchflussbereich	l/min	45...90
Rückstaudruck max.	bar	15
Aufnahmeleistung	kW	21
Meißeldurchmesser	mm	75
Garantierter Lärmpegel ●	dB(A)	121 (117)
Gewicht des Trägergerätes ●	t	5,0...9,0
Vibrations- und Schallgeschützt		hochwirkungsvoll als Serie
Schmierung, von Hand		Kartusche # 902045
RD3 - Retrofit Kit		Bitte fragen Sie Ihren Händler.
Schlagzahl ●	min <sup>-1</sup>	450...950
<b>Anschlüsse</b>		
IN - min. 15 mm Innendurchmesser		BSPP-internal 3/4"
OUT - min. 15 mm Innendurchmesser		BSPP-internal 3/4"
Farbe		RAL2002 RAMMER
Öltemperatur		-20...80 °C
Ölviskosität		20...1000 cSt
<b>Einsteckwerkzeuge</b>		
	order code	Nutzlänge
A - Flachmeißel	BK181	432
B - Spitzmeißel	BK183	432
C - Pyramidenmeißel	BK183K3	432

Die Anbauplatte ist kompatibel zu folgenden RAMMER Hydraulikhammern:

RAMMER - Performance line R04P

RAMMER - Performance line R05P

RAMMER - Excellence line 555E, 555E Heavy Duty, 555E Scaler

RAMMER - Excellence line 777E, 777E Heavy Duty, 777E Scaler

RAMMER - Classic Line 555, 777, S23N standard, S25N standard

SANDVIK - Classic Line BR623 standard, BR825 standard