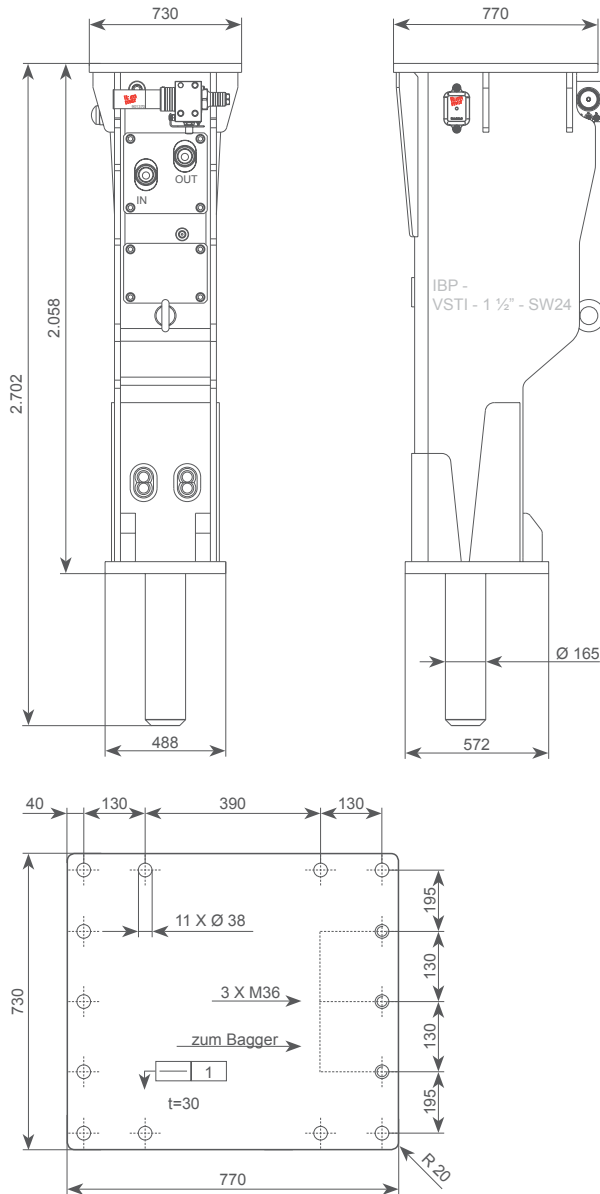
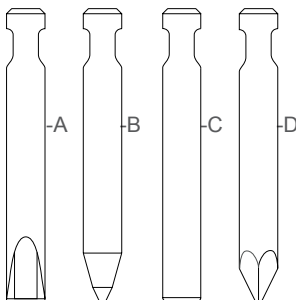


RAMMER Hydraulikhammer Large Range

Performance Line **R45P**



Einsteckwerkzeuge:



- Inklusive Standard-Anbauplatte und Standard-Meißel.
 - Mindesteinstellung am Trägergerät (DBV) = aktuell gemessener Betriebsdruck des Hammers + 50 bar.
 - Garantierter Schalleistungspegel L_{WA} in dB(A), gemäß EU-Richtlinie 2000/14/EG. Der gemessene Schalleistungspegel L_{WA} in dB(A) ist in der Klammer. (...)
 - Das zulässige Gewicht des Anbaugerätes beim Hersteller des Trägergerätes erfragen bzw. freigeben lassen. Die Anforderungen der Anwendung bitte beachten.
 - Die tatsächliche Schlagzahl ist abhängig von der Öldruckflussmenge, der Ölviskosität, der Temperatur und dem zu brechenden Material.
- Sandvik hat diese Unterlagen sorgfältig erstellt, haftet aber nicht für Fehler oder falsche Interpretation. Lahti im Januar 2020 – JS

Einsatzgewicht ●	kg	2.950
Betriebsdruck	bar	160...180
Druckbegrenzung ●	bar	230
Öldurchflussbereich	l/min	200...250
Rückstaudruck max.	bar	10
Aufnahmeleistung	kW	75
Meißeldurchmesser	mm	165
Garantierter Lärmpegel ●	dB(A)	128 (124)
Gewicht des Trägergerätes ●	t	32...53
Vibrations- und Schallgeschützt	hochwirkungsvoll als Serie	
Schmierung automatisch mit RAMLUBE II	Kartusche # 951370	
RAMDATA II	Serie	
RAMMER-Leerschlagschutz (IBP)	Serie	
Schlagzahl ●	min ⁻¹	360...630
Ladedruck im Kolbenspeicher	bar - N ₂	10...15
Anschlüsse		
IN - min. 26 mm Innendurchmesser	SAE 6000 psi - 1 1/4" am Hammer	
OUT - min. 32 mm Innendurchmesser	SAE 6000 psi - 1 1/4" am Hammer	
mitgelieferte Anschlußschläuche 600 mm	ORFS ISO8434-3 (1 11/16-12 UN)	
Farbe	RAL 2002 RAMMER	
Öltemperatur	-20...80 °C	
Ölviskosität	20...1000 cSt	
Einsteckwerkzeuge	order code	Nutzlänge
A - Flachmeißel	BV1401	744
B - Spitzmeißel	BV1403	744
C - Stumpfmeißel	BV1404	644
D - Pyramidenmeißel	BV1403K3	744

Die Anbauplatte ist kompatibel zu folgenden RAMMER Hydraulikhammern:
RAMMER - Excellence Line 4099E

RAMMER - Classic Line S84, S86, G90, G100, G110
SANDVIK - Classic Line BR3890, BR4099, BR4510, BR5411